

版本	V1.0
密级	公开

智嵌物联 GE 系列单串口服务器



ZQWL-GE101D

深圳总部

地址：广东省深圳市宝安区新桥街道新桥社区

新和大道 6-18 号 1203

网址：www.zhiqwl.com

电话：0755-23203231

北京办事处

地址：北京市房山区德润街6号院8号楼3层

电话：15502043109/18210365439



天猫店铺



淘宝店铺



京东店铺



微信公众号



公司官网



- ◆ 工业级设计，导轨式安装，软硬件双看门狗护卫；
- ◆ 1 路 RS232；
- ◆ 支持 Modbus 地址、寄存器映射；
- ◆ 支持 modbus 主动轮询，定时/变化上报，上报格式可配置（JSON、阿里云 ALINK、Modbus 等）；
- ◆ 支持接入智嵌云、阿里云、私有云；
- ◆ 支持 MQTT/HTTP/TCP SERVER/TCP CLIENT、UDP SERVER、UDP CLIENT 等网络工作模式；
- ◆ 可透明传输，可虚拟串口（可动态修改串口参数）；
- ◆ 支持 2 个网络通道同时连接，每个网络通道可支持 24 个 TCP 客户端连接；
- ◆ 支持网络通道 TCP_A 与 TCP_B 之间数据透传；
- ◆ 支持 SSL 加密；
- ◆ 支持心跳包、注册包功能,支持固件升级；
- ◆ 丰富的调试信息，快速定位问题；
- ◆ 可使用配置工具或网页配置参数；

产品概述

智嵌物联 ZQWL 自主研发的高性价比单串口服务器 ZQWL-GE101M，具有 1 路网口、一路 RS232，内部集成了 TCP/IP 协议栈，可实现串口 RS232 到以太网口数据的双向透明传输、ModBus 协议转换等功能。设备通过简单的配置，即可轻松实现串口设备的联网、上云等功能。广泛应用于机房监控、智慧农业、环境监测、智能交通、道闸控制、智能快递柜等行业。支持多种通讯协议：MQTT、HTTP、TCP、UDP、JSON、Web Socket、Modbus TCP/RTU 主从等。

应用拓扑

典型应用一：串口与网络数据透明传输

串口服务器既可通过交换机连接局域网，也可经过简单的设置通过路由器连接外网。



典型应用二：Modbus 主动轮询，定时上报

启用 Modbus 主动轮询功能后，用户服务器只需要接收数据，不需要再下发 Modbus 查询指令，可极大的缓解服务器的压力。设备会按照用户事先设置的 ModBus 指令轮询串口设备，设备会将不同指令返回的数据保存到缓存里。定时主动将缓存中的所有数据一次性上传到设置好的网络通道上。上报格式可配置：自定义 JSON、阿里云

ALINK、Modbus RTU/TCP 等格式



典型应用三：Modbus 网关

可实现 Modbus RTU/TCP 协议互转，并支持多个 Modbus 主站同时轮询 Modbus 从站设备。



典型应用四：TCP 与 MQTT 协议数据透传

设备支持 2 个网络通道 TCP_A 和 TCP_B，每个网络通道相互独立。当勾选 TCP_A <-> TCP_B，启用 TCP_A 与 TCP_B 数据互转，可实现 TCP 协议与 MQTT 协议/HTTP 协议之间的数据传输。

当用户的网口设备是标准的 TCP 协议，需要将设备接入到 MQTT 协议的平台，此时可通过该设备进行网络协议转换。



规格参数

网口

以太网接口：RJ45

数据速率：10/100M 自适应，MDI/MDIX 交叉直连自动切换

支持协议：ETHERNET、TCP、UDP、IP、ARP、DHCP、DNS、ICMP、MQTT、HTTP、WEBSOCKET

1 路串口

端口数：1 路 RS232

接口形式：RS232 是 3pin 凤凰端子

波特率：600~460800bps

校验位：NONE、EVEN、ODD

数据位：7、8

停止位：1、1.5、2

网络工作模式

MQTT、HTTP CLIENT、TCP_SERVER、TCP_CLIENT、UDP_SERVER、UDP_CLIENT、WEBSOCKET

串口工作模式

每路串口均支持透传、Modbus TCP/RTU 互转（从）、Modbus TCP/RTU 互转（主）、一问一答等

智嵌云/阿里云

支持接入智嵌物联网云、阿里云、公/私有云

MQTT 协议

支持标准的 MQTT，SSL 加密

ModBus 网关

ModBus TCP 转 RTU 功能：支持

modbus 主动轮询，定时/变化上报：支持

Modbus 寄存器映射

参数配置方式

支持浏览器网页配置和上位机软件配置

特色功能

串口支持自主修改波特率功能

虚拟串口：提供虚拟串口软件

注册包：每路串口均可设置注册包的发送方式和数据

心跳包：每路串口均可设置心跳包数据和心跳包时间

调试日志：丰富的调试日志，快速定位问题

配套软件

提供虚拟串口软件、参数配置软件

看门狗防护

内置软硬件双看门狗防护

电源

接口形式：2pin 凤凰端子、DC 端子座

供电电压：DC9~36V，防反接

最大功耗：25mA@12V

指示灯

电源灯（PWR）：红灯，常亮

运行灯（RUN）：绿灯，闪烁（1Hz）

串口灯（COM）：绿灯，串口有数据时闪烁或常亮

网口灯：绿灯闪烁

按键

短按，设备复位；长按 6S 以上，设备恢复出厂

接地螺丝

设备有接地螺丝

EMC 防护

IEC 61000-4-5 Surge：电源：±1 KV；信号：±2KV

IEC 61000-4-2 ESD：接触：±8KV；空气：15KV

IEC 61000-4-2 EFT：电源：±4 KV；信号：±4KV

工作环境

工作温度：-40~85℃（工业级）

储存温度：-45~85℃

工作环境湿度：5%~95%RH（无凝露）

安装方式

支持导轨安装

重量

约 65g

尺寸

70.8*61*25mm（长*宽*高）

设备默认参数

IP 地址：192.168.1.253

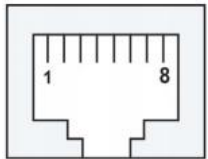
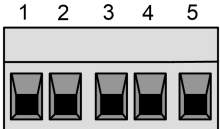
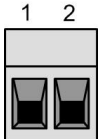
串口参数：9600bps、8bit、NONE、1bit

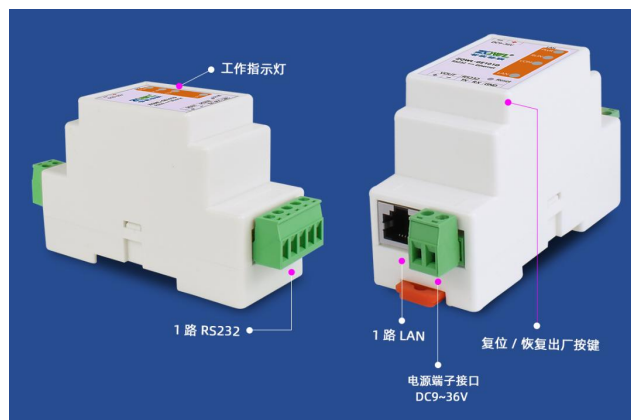
串口本地端口号：端口号是 1030

TCP_A 工作模式：TCP_SERVER

TCP_B 工作模式：不启用

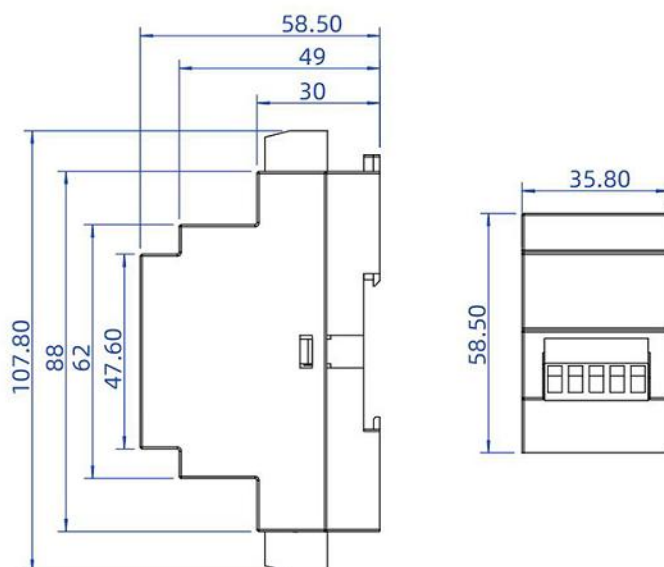
硬件接口

网口		<ul style="list-style-type: none"> 1、Tx+ 2、Tx- 3、Rx+ 6、Rx-
RS232		<ul style="list-style-type: none"> 1、GND 2、RS232 正极 RX 3、RS232 负极 TX 4、电源输出负极 5、电源输出正极
电源		<ul style="list-style-type: none"> 1、电源负 2、电源正



产品尺寸

产品尺寸：108(含挂耳)*59*36mm
外壳结构尺寸请参考下图：



购买链接

淘宝店铺：[点击购买](#)

天猫店铺：[点击购买](#)

调试工具、用户手册下载地址：[点击下载](#)

京东店铺：[点击购买](#)